



PROTOKOL

o počáteční zkoušce typu výrobku

podle § 5 odst. 1 písm. b) nařízení vlády č. 190/2002 Sb. v platném znění (systém posuzování shody 3) a v souladu se směrnicí 89/106/EHS Rady Evropských společenství ze dne 21. prosince 1988 o sblížení právních a správních předpisů členských států týkajících se stavebních výrobků (směrnice o stavebních výrobcích – CPD), ve znění směrnice 93/68/EHS Rady Evropských společenství ze dne 22. července 1993.

č. 1390 – CPD – 0052 – 07/Z

Zakázka č.: 763 247

Počet výtisků: 2

Ev. č. žádosti: 0052/07/Z

Výtisk č.: 1

Počet stran protokolu: 6

Název výrobku:

Hliníková okna a balkónové dveře, systém ALUPROF MB 70

Centrum stavebního inženýrství a.s. Praha, pracoviště Zlín, jako Notifikovaná osoba č. 1390, posoudila provedení počáteční zkoušky typu výrobku uvedeného výše. Tento protokol může být použit jako podklad pro vydání ES prohlášení o shodě podle požadavků harmonizované normy EN 14351-1:2006 pro

výrobce:

ALUPROF S.A., ul. Warszawska 153, 43-300 Bielsko-Biala, Polsko

IČ PL: 070424429

výrobna:

ALUPROF S.A., ul. Warszawska 153, 43-300 Bielsko-Biala, Polsko

IČ PL: 070424429

Zpracovatel protokolu:

Ing. Milan Helegda, Ph.D.

Vedoucí NO 1390:

Ing. Petr Kučera, CSc.

Zlín: 26.04.2007

Razítko:



Upozornění: Bez písemného souhlasu notifikované osoby se tento protokol nesmí reprodukovat jinak, než celý.

1 SPECIFIKACE PŘEDMĚTU ZKOUŠEK

- 1.1 Specifikace vzorků:** Hliníkové okno jednokřídlové s dolním pevným zasklením, systém ALUPROF MB 70 – velikost zkušební vzorku 1356 mm x 2400 mm
 Hliníkové okno dvoukřídlové s klapačkou, systém ALUPROF MB 70 – velikost zkušební vzorku 1922 mm x 2156 mm
 Hliníkové balkónové dveře jednokřídlové, systém ALUPROF MB 70 – velikost zkušební vzorku 986 mm x 2156 mm

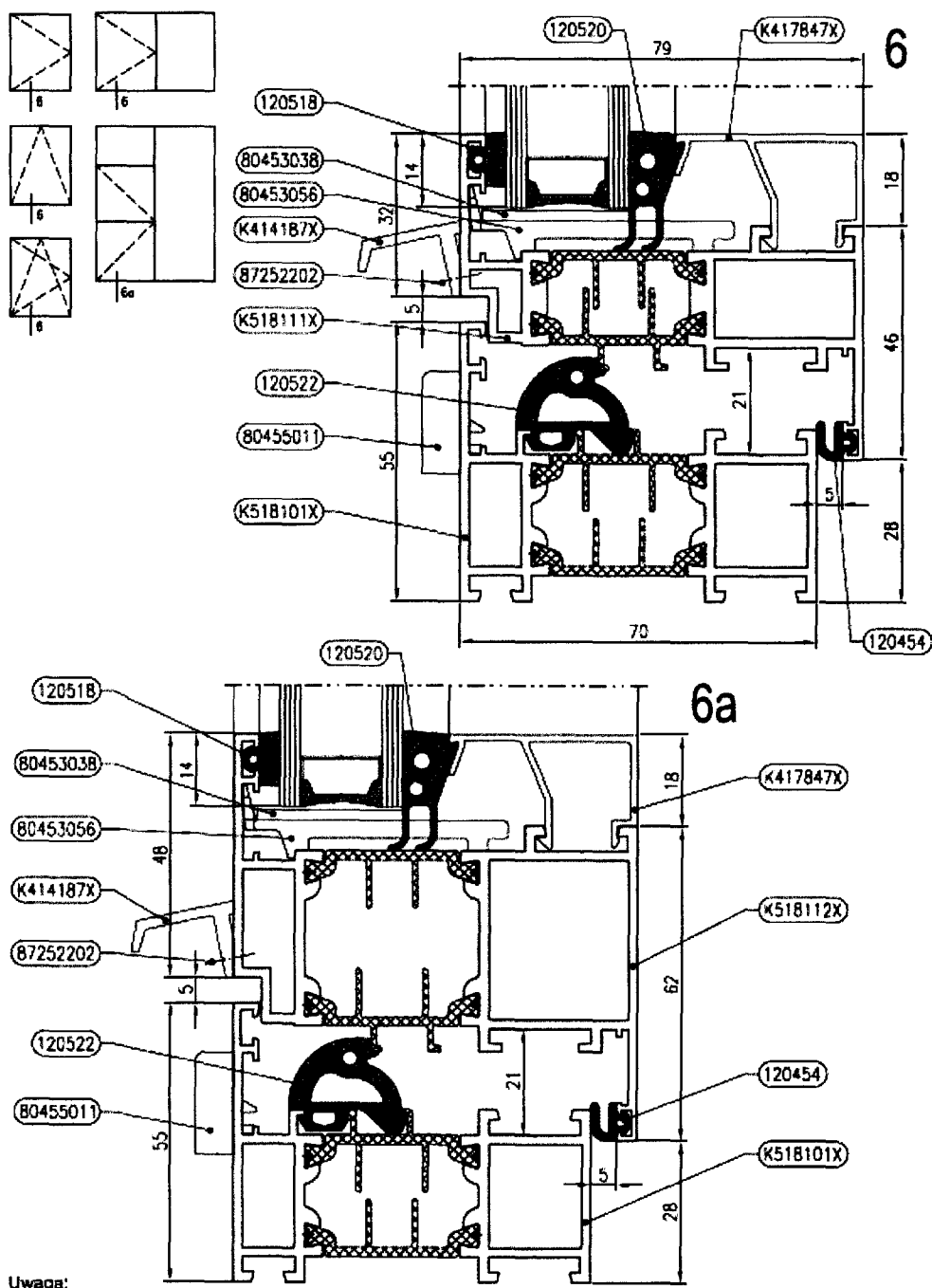
1.2 Popis výrobku:

Hliníkové okno a balkónové dveře, systém ALUPROF MB 70

Vzorek	č. 16679/001	č. 16679/002	č. 16679/004
Provedení	jednokřídlové okno, dovnitř otevíravé a sklápěcí s dolním pevným zasklením	dvoukřídlové okno s klapačkou, levé křídlo dovnitř otevíravé a sklápěcí a pravé dovnitř otevíravé	jednokřídlové balkónové dveře, dovnitř otevíravé a sklápěcí
Rám	K518101x (výrobce ALUPROF S.A., Bielsko-Biala), rohové spojení je provedeno spojovacími rohy	K518101x (výrobce ALUPROF S.A., Bielsko-Biala), rohové spojení je provedeno spojovacími rohy	K518101x (výrobce ALUPROF S.A., Bielsko-Biala), rohové spojení je provedeno spojovacími rohy
Křídlo	K518111x (výrobce ALUPROF S.A., Bielsko-Biala), rohové spojení je provedeno spojovacími rohy	K518112x (výrobce ALUPROF S.A., Bielsko-Biala), rohové spojení je provedeno spojovacími rohy	K518112x (výrobce ALUPROF S.A., Bielsko-Biala), rohové spojení je provedeno spojovacími rohy
Další profily	K518121x – poutec (výrobce ALUPROF S.A., Bielsko-Biala)	K518113x – klapačka (výrobce ALUPROF S.A., Bielsko-Biala)	K518124x – příčka (příčle) (výrobce ALUPROF S.A., Bielsko-Biala)
Dekomprese a odvodnění zasklení	nahore 2x otvor průměru 5 mm, dole 2x 5 x 40 mm	nahore 2x otvor průměru 5 mm, dole 2x 5 x 40 mm - na obou křídlech	nahore 2x otvor průměru 5 mm, dole 2x 5 x 40 mm
Odvodnění spáry	2x 5 x 37 mm	2x 5 x 37 mm	2x 5 x 37 mm
Zasklení:	IZ. sklo tl. 24 mm ve složení: Float 4 mm / nerezový rámeček 16 mm, argon / Planibel TOP N+ 4 mm zasklívací lišta K417847x (křídlo)/K417845x (pevné zasklení) s EPDM těsněním – vnitřní 120520 vnější 120518 (výrobce ALUPROF S.A., Bielsko-Biala)		
Těsnění	dvoustupňové EPDM těsnění vnitřní – 120454 a středové - 120213 (výrobce ALUPROF S.A.)	dvoustupňové EPDM těsnění vnitřní – 120454 a středové - 120522 (výrobce ALUPROF S.A.)	dvoustupňové EPDM těsnění vnitřní – 120454 a středové - 120522 (výrobce ALUPROF S.A.)
Kování:	ROTO ALU 500 (výrobce ROTO FRANK AG, Německo)		
	Levé kř. 2 x OS závěsy, 6-ti bodový uzávěr, pojistka, ovládání klikou	Levé kř. 2x OS závěsy, 8 bodový uzávěr s pojistkou, ovládání klikou, pravé kř. 4 x otevíravé závěsy, 2 bodový uzávěr, ovládání páčkou	Pravé kř. 2 x OS závěsy 60 AT/Dr. Hahn, 7 bodový uzávěr s pojistkou, ovládání klikou
Rozměry (mm)			
- rám	1356 x 2400	1922 x 2156	986 x 2156
- křídlo	1300 x 1350	levé – 930 x 2100, pravé – 930 x 2100	pravé – 930 x 2100
-tl. rámu/křídla	70 / 79	70 / 79	70 / 79

1.3 Určení výrobku: Výrobek je určen pro použití do obytných i průmyslových budov, na které se nevztahují požadavky reakce na oheň a požární odolnost. Je určen pro denní osvětlení, popř. přirozené (přímé) větrání vnitřních prostor budov. Plní i funkce tepelně izolační, zvukově izolační, ochranné proti nepříznivým povětrnostním vlivům. Balkónové dveře kromě toho umožňují průchod na balkón.

Obrazek 1 – Řez oknem a balkónovými dveřmi



2 ODBĚR VZORKU

Vzorek odebral: ALUPROF S.A., ul. Warszawska 153, 43-300 Bielsko-Biała, Polsko

Vzorek dodal: ALUPROF S.A., ul. Warszawska 153, 43-300 Bielsko-Biała, Polsko

Datum dodání vzorku do zkušebny: 29.04.2004

Evidenční číslo vzorku: 16679/001, 16679/002, 16679/004 (další čísla vzorků jsou uvedeny v dále uvedených Protokolech o zkouškách vzduchové neprůzvučnosti)

3 VÝSLEDKY ZKOUŠEK

Počáteční zkoušky typu výrobku provedla zkušebna ift Rosenheim. Výsledky zkoušek jsou uvedeny v Protokolech č. 105 27865/1, 105 27865/2, 105 27865/4 vydaných ift Rosenheim dne 15.09.2004 (vlastnost 1, 2, 4, 7). Dále byly pro vyhodnocení vzduchové neprůzvučnosti (vlastnost 5) použity výsledky zkoušek uvedené v Protokolech č. 161 27868/1.0.0, 161 27868/3.0.0, 161 27868/5.0.0 a 161 27868/6.0.0 vydaných ift Rosenheim dne 26.04.2004 - tabulce 1 -3 jsou uvedeny hodnoty pro okna a balkónové dveře se základním zasklením 4-16-4 mm. Výsledky vzduchové neprůzvučnosti pro další varianty zasklení jsou uvedeny v Protokolech č. 161 27868/1.1.0-1.3.0, 161 27868/3.1.0-3.3.0, 161 27868/5.1.0-5.3.0 a 161 27868/6.1.0-6.4.0 vydaných ift Rosenheim dne 26.04.2004. Výsledky zkoušek provedených dříve byly převzaty na základě ČSN EN 14351-1 čl. 7.2.1, protože byly vykonány v souladu s ustanoveními této normy a nedošlo ke změnám ve výrobě a konstrukci výrobku, které by ovlivnily zjištěné vlastnosti výrobku. Notifikovaná osoba dále posoudila hodnotu součinitele prostupu tepla na základě $U_g = 1,1 \text{ W}/(\text{m}^2\text{K})$ a rámu $U_f = 2,0 \text{ W}/(\text{m}^2\text{K})$ (skladba profilů pro vzorek 16679/001) a $U_f = 2,1 \text{ W}/(\text{m}^2\text{K})$ (skladba profilů pro vzorky 16679/002 a 16679/004). Hodnoty U_f byly stanoveny ift Rosenheim a jsou uvedeny v Protokolu č. 432 27866/1 vydaném dne 02.03.2004. Hodnocení bylo provedeno podle ČSN EN ISO 10077-1, tabulka F.3 (vlastnost 6).

Posouzení vlastnosti úniku nebezpečných látek (vlastnost 3) bylo provedeno nepřímou metodou. Používané materiály dle deklarace výrobce neobsahují nebezpečné látky.

Shrnutí výsledků je provedeno v následujících tabulkách 1-3.

Tabulka 1 – Shrnutí výsledků počátečních zkoušek typu výrobku – jednokřídlové okno

Vlastnost		Norma zkoušení nebo výpočtu	Norma klasifikace	Zjištěné hodnoty
				Vzorek č. 16679/001
1	Odolnost proti zatížení větrem	ČSN EN 12211	ČSN EN 12210	Třída C5/B5
2	Vodotěsnost	ČSN EN 1027	ČSN EN 12208	Třída E1050
3	Nebezpečné látky	Požadavek národních předpisů		neobsahuje
4	Únosnost bezpečnostních zařízení	ČSN EN 14609	ČSN EN 14351-1 čl. 4.8	Vyhověl
5	Akustické vlastnosti	ČSN EN ISO 140-3 ČSN EN ISO 717-1	Deklarovaná hodnota	33 (-2;-5) dB
6	Součinitel prostupu tepla	ČSN EN ISO 10077-1 tabulka F.3	Deklarovaná hodnota	1,6 W/(m ² .K)
7	Průzvučnost	ČSN EN 1026	ČSN EN 12207	Třída 4

Tabulka 2 – Shrnutí výsledků počátečních zkoušek typu výrobku – dvoukřídlové okno

Vlastnost		Norma zkoušení nebo výpočtu	Norma klasifikace	Zjištěné hodnoty
				Vzorek č. 16679/002
1	Odolnost proti zatížení větrem	ČSN EN 12211	ČSN EN 12210	Třída C3/B3
2	Vodotěsnost	ČSN EN 1027	ČSN EN 12208	Třída 9A
3	Nebezpečné látky	Požadavek národních předpisů		neobsahuje

4	Únosnost bezpečnostních zařízení	ČSN EN 14609	ČSN EN 14351-1 čl. 4.8	Vyhověl
5	Akustické vlastnosti	ČSN EN ISO 140-3 ČSN EN ISO 717-1	Deklarovaná hodnota	34 (-2;-5) dB
6	Součinitel prostupu tepla	ČSN EN ISO 10077-1 tabulka F.3	Deklarovaná hodnota	1,5 W/(m ² .K)
7	Průvzdušnost	ČSN EN 1026	ČSN EN 12207	Třída 4

Tabulka 3 – Shrnutí výsledků počátečních zkoušek typu výrobku – jednokřídlové balkónové dveře

	Vlastnost	Norma zkoušení nebo výpočtu	Norma klasifikace	Zjištěné hodnoty
				Vzorek č. 16679/004
1	Odolnost proti zatížení větrem	ČSN EN 12211	ČSN EN 12210	Třída C5/B5
2	Vodotěsnost	ČSN EN 1027	ČSN EN 12208	Třída 9A
3	Nebezpečné látky	Požadavek národních předpisů		neobsahuje
4	Únosnost bezpečnostních zařízení	ČSN EN 14609	ČSN EN 14351-1 čl. 4.8	Vyhověl
5	Akustické vlastnosti	ČSN EN ISO 140-3 ČSN EN ISO 717-1	Deklarovaná hodnota	35 (-2;-5) dB
6	Součinitel prostupu tepla	ČSN EN ISO 10077-1 tabulka F.3	Deklarovaná hodnota	1,5 W/(m ² .K)
7	Průvzdušnost	ČSN EN 1026	ČSN EN 12207	Třída 4

4 ZÁVĚR

NO 1390 potvrzuje shodu deklarovaných vlastností posuzovaného výrobku s výsledky počátečních zkoušek typu podle použitých článků a přílohy ZA ČSN EN 14351-1.

5 PLATNOST PROTOKOLU O POČÁTEČNÍ ZKOUŠCE TYPU VÝROBKU

Protokol o počáteční zkoušce typu výrobku je vystaven pro určité konkrétní konstrukční varianty výrobku vznikající při výrobě a montáži za předpokladu dodržování technologických postupů a další výrobní technické dokumentace a při předpokladu zachování konstantní jakosti výroby. Tento protokol je platný pro výrobek v provedení dle poskytnuté dokumentace. Protokol má neomezenou časovou platnost, resp. platí do chvíle změny některé z posuzovaných vlastností, dané změnou výkresové dokumentace pro konstrukci výrobku, změnou některé z používaných součástí dle katalogů dodavatelů, ukončením platnosti stávající technické dokumentace, změnou technologického postupu nebo materiálového složení a do okamžiku změny zákonných požadavků pro posuzování výrobku nebo do okamžiku vydání dalšího protokolu aktualizujícího přehled vyráběných variant s nově vyjádřenými číselnými hodnotami příslušných technických parametrů a fyzikálních veličin.

6 PODKLADY VYUŽITÉ PRO VYPRACOVÁNÍ PROTOKOLU

1. Žádost o výkon činnosti notifikované osoby č. 0052/07/Z;
2. Technický popis dodaných vzorků;
3. Katalog profilového systému ALUPROF MB 70;
4. Protokoly č. 105 27865/1, 105 27865/2, 105 27865/4 vydané ift Rosenheim dne 15.09.2004;
5. Protokoly č. 161 27868/1.0.0, 161 27868/3.0.0, 161 27868/5.0.0 a 161 27868/6.0.0 vydané ift Rosenheim dne 26.04.2004;
6. Protokoly č. 161 27868/1.1.0-1.3.0, 161 27868/3.1.0-3.3.0, 161 27868/5.1.0-5.3.0 a 161 27868/6.1.0-6.4.0 vydané ift Rosenheim dne 26.04.2004;
7. Protokol č. 432 27866/1 vydaný ift Rosenheim dne 02.03.2004.